

64339 B 105-10

Lâmpadas halógenas com refletor, corrente controlada, 62...105 W

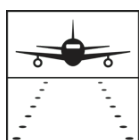


Benefícios do produto

- Custos de operação e de manutenção reduzidos devido à vida útil longa da lâmpada
- Luz constante e instantânea durante toda a vida útil da lâmpada
- Operação livre de cintilação
- Não contém mercúrio

Características do produto

- Dimerizável
- Disponível com combinações de conector A, B, C/Z mediante solicitação
- Saída de radiação infravermelha que fornece luz nas piores condições



Ficha técnica do produto

Dados técnicos

Informação de Produto

Referência do pedido	64339
----------------------	-------

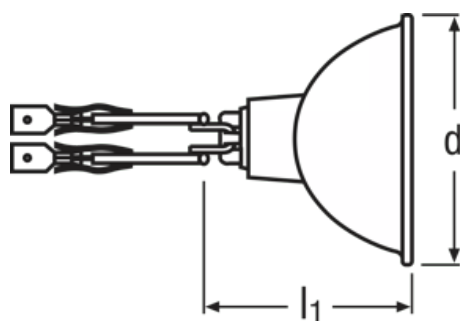
Dados Elétricos

Corrente da lâmpada	66 A
Potência nominal	10500 W

Dados fotométricos

Intensidade luminosa	30000 cd
Intensidade luminosa axial	32000 cd

Dimensões e peso



Diâmetro	504 mm
Comprimento	480 mm
Comprimento da base excluindo os pinos	48,00 mm

Espectativa de Vida

Vida mediana	1000 h
--------------	--------

Atributos

Posição de funcionamento	Horizontal
Tipo de terminal	Leads w/female round connectors

Categoria específica para o país

Referência do pedido	64339
----------------------	-------

Environmental information

Ficha técnica do produto

Information according Art. 33 of EU Regulation (EC) 1907/2006 (REACH)

Date of Declaration	05-03-2024
Primary Article Identifier	4008321105462 4055462169426
Candidate List Substance 1	No declarable substances contained
Declaration No. in SCIP database	In work

Especificações para país

Código do produto	Código METEL	SEG-No.	STK-Number	UK Org
4008321105462	OSRH64339B	-	-	-
4008321105462	OSRH64339B	-	-	-

Ficha técnica do produto

Instruções de segurança

Para evitar ferimentos ou danos materiais, as lâmpadas halógenas somente podem ser operadas em luminárias adequadas projetadas com mecanismos adequados (grades etc.) para assegurar que no caso de estouro de uma lâmpada nenhum(a) peça/fragmento possa escapar e que durante a operação nenhuma radiação ultravioleta possa escapar. Além disso, deve haver uma sinalização de aviso para indicar que as lâmpadas emitam níveis altos de calor. As informações detalhadas estão disponíveis mediante solicitação.

Dados de Logística

Código do produto	Descrição do produto	Embalagem unitária (peças/unidade)	Dimensões (comprimento x largura x altura)	Volume	Peso bruto
4008321105462	64339 B 105-10		48 mm x 48 mm x 60 mm	0.14 dm ³	36.00 g
4008321105479	64339 B 105-10		257 mm x 110 mm x 132 mm	3.71 dm ³	816.00 g

O código do produto mencionado indica a quantidade mínima a ser adquirida. Uma caixa unitária pode conter um ou mais produtos. Quando for colocar o pedido de compras, indique uma quantidade unitária ou múltiplos da caixa unitária.

Referências / Links

Para mais informações sobre as lâmpadas para aeroportos, consulte o folheto:

"As estrelas guias confiáveis - Soluções eficientes para a iluminação de aeroportos: Lâmpadas halógenas de tungstênio e fontes de luz de LED".

Retratação

Sujeito a alteração sem prévio aviso. Sempre utilize a versão mais recente.