

Halogen (75-130 V) with Reflector

Offering a broad portfolio of high quality reflector halogen lamps used in the stage and studio markets

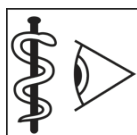
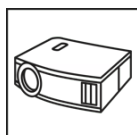


Áreas de aplicação

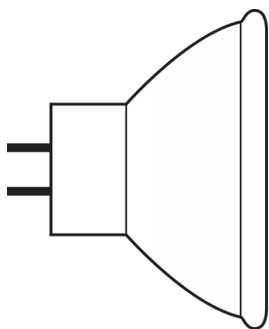
- Stage & Theatre
- not relevant
- Professional Photography
- Club & Disco

Características do produto

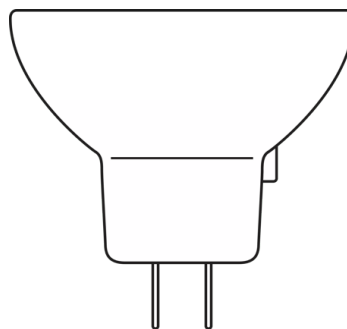
- Robust construction for reliable, lasting performance
- Consistent color over the life of the lamps
- Instant on and nearly constant luminous flux over the life of the lamp
- Broad product portfolio supporting the stage and studio markets
- Dimmable with traditional amber shift



Ficha técnica da família de produto



Halogen Lamp with reflector MR16



HALOGEN LAMP WITH REFLECTOR 64255

Ficha técnica da família de produto

Dados técnicos

Descrição do produto	Informações Gerais do Produto	Dados Elétricos		Physical Attributes & Dimensions
	Código ANSI	Potência nominal	Tensão nominal	Soquete (base)
P-VIP 190/0.8 E20.9n	-	190 W	85.0 V	FaP2.5-2/10.5
P-VIP 215-140/0.8 E20.8	-	180 W	85.0 V	FaP2.5-2/10.5
93506 250 W 120 V	ENH	250 W	120 V	GY5.3
P-VIP 280 W/0.9 E20.8	-	280 W	80.0 V	FaP2.5-2/10.5
93520 300 W 82 V ¹⁾	FHS	300 W	82.0 V	GX5.3
93518 300 W 120 V	ELH	300 W	120 V	GY5.3

Descrição do produto	Temperaturas e condições de funcionamento	Espectativa de Vida	Informações Ambientais e Regulamentares Information according Art. 33 of EU Regulation (EC) 1907/2006 (REACH)	
	Posição de funcionamento	Average Rated Life	Identificador Principal do Artigo	Número da Declaração no banco de dados SCIP
P-VIP 190/0.8 E20.9n	Other	4000 hr	4052899555204 4062172387019 4008321869388 4052899165861 4062172354790 4062172394123	No declarable substances contained
P-VIP 215-140/0.8 E20.8	Other	4000 hr	4052899016866 4062172394161	No declarable substances contained
93506 250 W 120 V	s90	175 hr	4050300349930	No declarable substances contained
P-VIP 280 W/0.9 E20.8	Other	2000 hr	4062172394307 4008321579607	No declarable substances contained
93520 300 W 82 V ¹⁾	s90	70 hr	4050300350196	No declarable substances contained
93518 300 W 120 V	s90	35 hr	4050300350059	No declarable substances contained

Descrição do produto	Substância da Lista de Candidatos 1
P-VIP 190/0.8 E20.9n	No declarable substances contained
P-VIP 215-140/0.8 E20.8	No declarable substances contained
93506 250 W 120 V	No declarable substances contained
P-VIP 280 W/0.9 E20.8	No declarable substances contained
93520 300 W 82 V ¹⁾	No declarable substances contained
93518 300 W 120 V	No declarable substances contained

Ficha técnica da família de produto

¹⁾ Disponibilidade sob consulta

Ficha técnica da família de produto

Instruções de segurança

Para evitar ferimentos ou danos materiais, as lâmpadas halógenas somente podem ser operadas em luminárias adequadas projetadas com mecanismos adequados (grades etc.) para assegurar que no caso de estouro de uma lâmpada nenhum(a) peça/fragmento possa escapar e que durante a operação nenhuma radiação ultravioleta possa escapar. Além disso, deve haver uma sinalização de aviso para indicar que as lâmpadas emitam níveis altos de calor. As informações detalhadas estão disponíveis mediante solicitação.

Informações sobre aplicações

Para obter mais informações sobre aplicações e gráficos acesse a ficha técnica do produto.

Retratação

Sujeito a alteração sem prévio aviso. Sempre utilize a versão mais recente.