

# LEDDriving DMI for BMW

Atualização de LED legal e poderosa



### LEDs dinâmicos

Indicador de espelho LED totalmente dinâmico com LEDs de alto desempenho



### - Plug & Play

- Modificação e instalação simples- Modificação rápida e instalação



### Até 200% mais brilho<sup>1)</sup>

Alto contraste dia e noite devido à luz LED amarela intensiva<sup>2)</sup>



### Certificado ECE

- ECE R6/R10- Completamente legal- Não é necessário registro nos documentos do carro

## Ficha técnica do produto



Ligue-se ao WOW com os piscas de espelho dinâmicos OSRAM LEDriving

Inovador & Moderno Impulsionados pela nossa procura por inovação e qualidade, estamos a redefinir a iluminação de veículos da OSRAM. Com a adição dos piscas de espelho dinâmicos LEDriving, o extenso portfólio LED da OSRAM recebeu uma melhoria adicional. Estes piscas de espelho LED totalmente dinâmicos oferecem um design inovador para complementar de maneira impressionante a aparência individual do seu veículo. Eles impressionam com os seus LEDs inovadores de alto desempenho com até 200% mais brilho<sup>1)</sup> e alto contraste impressionante durante o dia e a noite devido à intensa luz LED amarela<sup>2)</sup> Graças à mais recente tecnologia de condutores de luz também oferecem uma distribuição homogênea da luz sobre a superfície a ser iluminada pelo pisca de espelho. Como resultado de todos estes aspetos, existe a possibilidade de uma percepção melhorada do seu veículo por parte do tráfego em sentido contrário, e, conseqüentemente, aumenta a segurança no trânsito. Além disso, a OSRAM concede 5 anos de garantia<sup>3)</sup> Elevada compatibilidade & Design individual Os piscas de espelho dinâmicos LEDriving são caracterizados não apenas pela sua inovadora tecnologia de iluminação, mas também por um elevado nível de compatibilidade. Portanto, são compatíveis com uma variedade de modelos de veículos. Existem também duas versões à escolha: A BLACK ou WHITE EDITION: ambas são projetadas para efetivamente destacar o estilo individual de vários veículos. Enquanto a edição BLACK impressiona com um design preto, a edição WHITE apresenta um design claro e branco. Devido às duas versões diferentes, os piscas LED de espelho dinâmicos LEDriving adaptam-se perfeitamente ao exterior de uma ampla variedade de veículos. Completamente legal & de onversão descomplicada Realçar o veículo de maneira completamente legalmente, direta e extremamente elegante com detalhes atrativos é agora muito fácil com as mais recentes inovações da OSRAM. De acordo com as diretrizes ECE, os testes e aprovações necessários foram realizados nos piscas de espelho dinâmicos LEDriving, o que significa que eles são totalmente legais no trânsito e não é necessário registro nos documentos do veículo. Certificação ECE de acordo com a ECE R6 / R10. A tecnologia Plug & Play garante uma instalação rápida e descomplicada dos piscas de espelho dinâmicos LEDriving, os cabos existentes não precisam de ser trocados ou danificados. Qualidade OSRAM testada de acordo com a norma DIN EN ISO / IEC 17025 Os piscas de espelho dinâmicos LEDriving foram testados no nosso laboratório de simulação ambiental com certificação DIN quanto a influências externas extremas em relação à água, poeira, temperaturas frias e quentes, luz UV e vibrações permanentes e validados com a classe de proteção IP IP6K9K. Conselho de aplicação: BMW 1 Series: F20, F21, F52 (2011 -) BMW 2 Series: F22, F23 (2014 -) BMW 3 Series: F30, F31, F34, F35 (2011-2019) BMW 4 Series: F32, F33, F36 (2013 -) BMW X1: E84 (2009-2015) Ligue-se ao WOW com os piscas de espelho dinâmicos OSRAM LEDriving<sup>1)</sup>

## Ficha técnica do produto

Comparado com os requisitos mínimos ECE R62) Comparado com outros piscas de espelho3) para condições precisas, consulte: [www.osram.com/am-guarantee](http://www.osram.com/am-guarantee)

## Ficha técnica do produto

### Dados técnicos

#### Informação de Produto

Referência do pedido	LEDDMI F20 WT S
Aplicação (específico por cat. e prod.)	Side mirror indicator

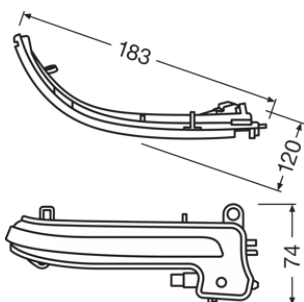
#### Dados Elétricos

Tensão de teste	13,2 V
Tensão nominal	120 V

#### Dados fotométricos

Temperatura de cor	2700 K
Intensidade	min 0.6 cd

#### Dimensões e peso



Comprimento	2550 mm
Largura	700 mm
Altura	650 mm

#### Espectativa de Vida

Vida estimada Tc	5000 h
Garantia	5 anos

#### Informação adicional do produto

Conector para lâmpada	Plug&Play
Observação de produto	White Edition

#### Atributos

Tecnologia	LED
------------	-----

## Ficha técnica do produto

### Normas e Certificações

Normas	CCC/SAE/EAC/ECE R6, R10
Selo de aprovação	E24 approval
Tipo de protecção	IP6K9K

### Categoria específica para o país

Referência do pedido	LEDDMI F20 WT S
----------------------	-----------------

### Environmental information




Information according Art. 33 of EU Regulation (EC) 1907/2006 (REACH)	
Date of Declaration	06-03-2024
Primary Article Identifier	4062172051286
Candidate List Substance 1	Lead
CAS No. of substance 1	7439-92-1
Safe Use Instruction	The identification of the Candidate List substance is sufficient to allow safe use of the article.
Declaration No. in SCIP database	ff848576-5cc9-427b-bc9a-829cee63337a

### Dados de Logística

Código do produto	Descrição do produto	Embalagem unitária (peças/unidade)	Dimensões (comprimento x largura x altura)	Volume	Peso bruto
4062172051286	LEDDriving DMI for BMW		300 mm x 70 mm x 210 mm	4.41 dm <sup>3</sup>	242.00 g
4062172051293	LEDDriving DMI for BMW		315 mm x 300 mm x 230 mm	21.74 dm <sup>3</sup>	1295.00 g

O código do produto mencionado indica a quantidade mínima a ser adquirida. Uma caixa unitária pode conter um ou mais produtos. Quando for colocar o pedido de compras, indique uma quantidade unitária ou múltiplos da caixa unitária.

### Download Data

Arquivo	
	User instruction LEDDriving DYNAMIC MIRROR INDICATOR
	Video OSRAM LEDDriving dynamic mirror indicators for BMW: Product Trailer (EN)
	Video OSRAM LEDDriving Dynamic Mirror Indicator BMW Installation Video (EN)



Video  
OSRAM Quality Testing LEDriving dynamic Mirror Indicator (EN)

### Aviso legal:

Os piscas de espelho dinâmicos LEDriving são totalmente compatíveis com a ECE para a substituição de piscas de espelho OEM e, portanto, não necessitam registro. Isto não inclui requisitos personalizados individuais dos países, além da certificação ECE padronizada do produto.

- 1) Em comparação com os requisitos mínimos ECE R6
- 2) Em comparação com outros piscas de espelho
- 3) para condições precisas, por favor acesse: [www.osram.com/am-guarantee](http://www.osram.com/am-guarantee)

Conselho de aplicação:

BMW Série 1: F20,F21,F52 (2011 -)

BMW Série 2:F22,F23 (2014 -)

BMW Série 3: F30,F31,F34,F35 (2011-2019)

BMW Série 4: F32,F33,F36 (2013 -)

BMW X1:

E84 (2009-2015)

Conselhos de aplicação:

Para informações mais detalhadas sobre a aplicação e gráficos,, consulte a ficha técnica do produto e o manual do usuário.

Aviso legal:

Sujeito a alteração sem aviso prévio. Exceto erros e omissões. Certifique-se sempre de usar sempre a versão mais recente.

### Informações sobre aplicações

Para obter mais informações sobre aplicações e gráficos acesse a ficha técnica do produto.

### Retratação

Sujeito a alteração sem prévio aviso. Sempre utilize a versão mais recente.

# OSRAM