

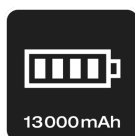
BATTERYstart 300

Auxiliares de partida



Compatibilidade de tamanho de motor

Para iniciar veículos de 12 V com motores a gasolina até 6 L e motores diesel até 3 L



Carga da Bateria

Poderosa bateria de 13.000 mAh de lítio Cobalt



Função Powerbank

Carregamento de dispositivos eletrônicos, incluindo telefones inteligentes e tablets



Auxiliar de partida de lítio compacto e poderoso com recurso de power bank

O compacto auxiliar de partida OSRAM BATTERYstart300 de Lithium Cobalt LiCoO₂ para veículos pequenos a médios de 12V até motores a gasolina 6L e motores diesel 3L. Menor em tamanho do que a maioria dos típicos jump starters, o BATTERYstart300 é uma solução compacta sem comprometer a potência. Inclui grampos de segurança inteligentes para manter o jump starter, o usuário e o veículo seguros com polaridade reversa, anti-pico e proteção contra curto-circuito. Vem com uma luz LED brilhante e um recurso de power bank, que permite carregar dispositivos eletrônicos em movimento – basta conectar um carregador USB e o power bank vai entrar em ação.

Ficha técnica do produto

Dados técnicos

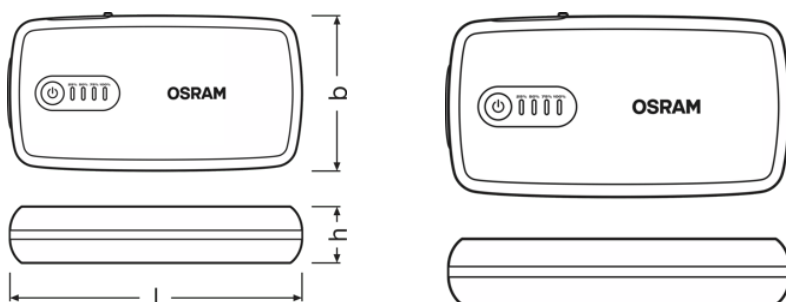
Informação de Produto

Eficiência	Better
Tamanho recomendado do motor a gasolina (até)	6 l
Tamanho recomendado do motor diesel (até)	3 l
Soquete USB 2.1A	2
Conexão de tomada de energia 12V	n/a

Dados Elétricos

Amplificadores de manivela	300
Amplificadores de pico	1500

Dimensões e peso



Comprimento	168.0 mm
Largura	88.0 mm
Altura	33.0 mm

Informação adicional do produto

Tipo de pilha	LiCoO2
Capacidade da bateria	13000 mAh
Tipo de carregamento	Micro-USB
Tempo de carregamento	3 h
Função Power Bank	Sim

Environmental information

Information according Art. 33 of EU Regulation (EC) 1907/2006 (REACH)	
Date of Declaration	07-03-2024

Ficha técnica do produto

Primary Article Identifier	4052899620483
Candidate List Substance 1	Lead
CAS No. of substance 1	7439-92-1
Safe Use Instruction	The identification of the Candidate List substance is sufficient to allow safe use of the article.
Declaration No. in SCIP database	ada11f03-1c52-4c49-9f3f-4ab9687039c7



Detail



Detail



Detail



Detail




Dados de Logística

Código do produto	Descrição do produto	Embalagem unitária (peças/unidade)	Dimensões (comprimento x largura x altura)	Volume	Peso bruto
4052899620483	BATTERY start 300		214 mm x 132 mm x 96 mm	2.71 dm ³	848.00 g
4052899620568	BATTERY start 300		282 mm x 232 mm x 224 mm	14.65 dm ³	3752.00 g

Ficha técnica do produto

O código do produto mencionado indica a quantidade mínima a ser adquirida. Uma caixa unitária pode conter um ou mais produtos. Quando for colocar o pedido de compras, indique uma quantidade unitária ou múltiplos da caixa unitária.

Download Data

Arquivo	
	User instruction BATTERYstart
	Filme de aplicação BatteryStart How to Vídeo (EN)
	Filme de produto OSRAM BATTERYstart 300 Product Video (EN)

Conselhos de aplicação:

Para informações mais detalhadas sobre a aplicação e gráficos,, consulte a ficha técnica do produto

Informações sobre aplicações

Para obter mais informações sobre aplicações e gráficos acesse a ficha técnica do produto.

Retratação

Sujeito a alteração sem prévio aviso. Sempre utilize a versão mais recente.

OSRAM