

Flexible Mounting Kit



Montagem flexível de 360°

Suporte particularmente flexível para a instalação das luzes de trabalho LEDriving Professional Series PX



Fácil instalação

O suporte pode ser fixado ao veículo com apenas um parafuso central



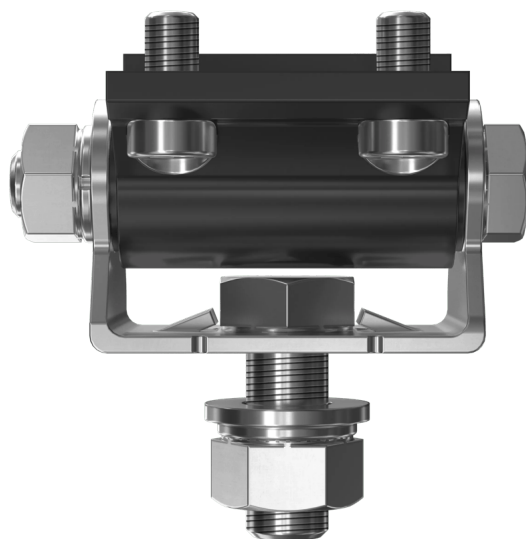
Portfólio de matriz

Uma configuração de iluminação específica do veículo pode ser montada individualmente. Misture e combine. Varie e combine



5 anos de garantia OSRAM

Os produtos OSRAM são inovadores e tecnologicamente de alta qualidade, cuidadosamente testados e sujeitos ao rigoroso monitoramento realizado pelo sistema de garantia de qualidade da OSRAM.



Luz profissional para trabalho profissional

Com o portfólio de luzes de trabalho OSRAM LEDriving Professional Series PX, agora é possível encontrar exatamente a iluminação certa para uma ampla gama de tarefas e aplicações profissionais especiais. Além disso, eles podem ser montados de três maneiras diferentes: montagem direta, montagem padrão flexível e montagem pesada. A OSRAM desenvolveu kits de montagem especialmente projetados e um cabo com conector DT. O LEDriving Mounting Kit PX para uma montagem flexível específica é compatível com todas as luzes de trabalho OSRAM LEDriving da Série Profissional PX. Pode ser montado no veículo com apenas um parafuso central, é rápido e fácil de montar, e isso também permite uma instalação mais rápida e fácil das luzes de trabalho LEDriving Professional Series PX. Todos os componentes do kit de montagem são feitos de aço inoxidável, tem uma resistência à vibração de pelo menos 8g rms e, portanto, foi projetado para uso diário em veículos de construção, tratores, etc. Além disso, o suporte pode ser ajustado para um ângulo de inclinação de até +/- 15 graus e pode até ser girado até 360° para direcionar a luz das luzes de trabalho para onde for necessário. A OSRAM oferece uma garantia de 5 anos para esses produtos¹⁾²⁾¹⁾ Luzes de trabalho adicionais sem aprovação ECE para uso como luzes de trabalho são aprovadas para uso em qualquer veículo de acordo com os regulamentos alemães de licenciamento de tráfego rodoviário (StVZO) §52 (7). No entanto, eles não devem ser usados e ligados durante a condução. Além disso, regulamentos especiais individuais e leis de países fora da Alemanha devem ser observados.²⁾ Para condições precisas, consulte: www.osram.com/am-guarantee

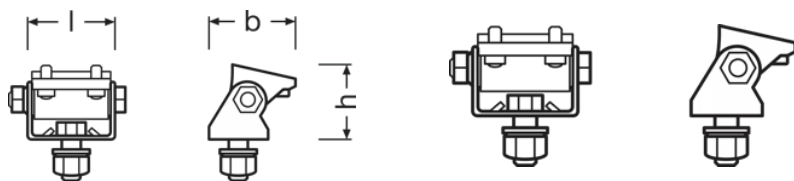
Ficha técnica do produto

Dados técnicos

Informação de Produto

Referência do pedido	LEDPWL ACC 101
Aplicação (específico por cat. e prod.)	Working light application

Dimensões e peso



Peso do produto	17400 g
Comprimento	1233 mm
Largura	35 mm
Altura	890 mm

Espectativa de Vida

Garantia	5 anos
----------	--------

Informação adicional do produto

Conector para lâmpada	Screw-Connection
-----------------------	------------------

Categoria específica para o país

Referência do pedido	LEDPWL ACC 101
----------------------	----------------

Dados logísticos

Código do material	73269098900
--------------------	-------------

Environmental information

Information according Art. 33 of EU Regulation (EC) 1907/2006 (REACH)	
Date of Declaration	23-02-2024
Primary Article Identifier	4062172294768

Ficha técnica do produto

Declaration No. in SCIP database





In work

Dados de Logística

Código do produto	Descrição do produto	Embalagem unitária (peças/unidade)	Dimensões (comprimento x largura x altura)	Volume	Peso bruto
4062172294768	Mounting Kit PX LEDPWL ACC 101		94 mm x 40 mm x 130 mm	0.49 dm ³	194.00 g
4062172294775	Mounting Kit PX LEDPWL ACC 101		576 mm x 213 mm x 145 mm	17.79 dm ³	6074.00 g

O código do produto mencionado indica a quantidade mínima a ser adquirida. Uma caixa unitária pode conter um ou mais produtos. Quando for colocar o pedido de compras, indique uma quantidade unitária ou múltiplos da caixa unitária.

Download Data

Arquivo	
	User instruction LEDriving PROFESSIONAL WORKING LIGHTS
	Filme de aplicação OSRAM Quality Testing LEDriving working and driving lights (EN)
	Filme de aplicação OSRAM LEDdriving and working lights Imagefilm (EN)
	Filme de aplicação LEDriving Driving and Working Lights Reference Video (EN)

Instruções de segurança

Para obter informações detalhadas sobre a aplicação, consulte a ficha de dados do produto e o manual do usuário

Informação de legislação

1) Luzes de condução adicionais sem aprovação ECE para uso como luzes de condução são aprovadas para uso em qualquer veículo de acordo com os Regulamentos de Licenciamento de Trânsito Rodoviário Alemão (StVZO) §52 (7). No entanto, eles não devem ser usados e ligados durante a condução. Além disso, regulamentos especiais individuais e leis de países fora da Alemanha devem ser observados.

2) Para condições precisas, consulte: www.osram.com/am-guarantee

Informações sobre aplicações

Para obter mais informações sobre aplicações e gráficos acesse a ficha técnica do produto.

Retratção

Sujeito a alteração sem prévio aviso. Sempre utilize a versão mais recente.

