

LEDDriving HL EASY H1



Ultra compact LED replacement for conventional H1 high and low beam lamps (2in1)

Design do soquete – Sem necessidade de adaptadores e tampas



Fácil de instalar e usar

Permitindo uma alta compatibilidade e fácil instalação para inúmeros modelos de automóveis.



Temperatura de cor branca fria

Melhor visibilidade graças ao efeito da luz do dia



Lâmpadas LED de faról alto e baixo com sistema de instalação fácil: sem necessidade de adaptadores e tampas

With its socket-based solution, the OSRAM LEDDriving HL EASY retrofits provide an ultra-compact LED replacement of conventional H1, H3, H7/H18, H4/H19 and H15 high and low beam lamps with cool white LED light – providing a stylish look as well as superior brightness. It offers an easy plug & play installation with optimized compatibility: no adapters and caps needed! An optimized high-speed fan ensures active cooling – making a higher performance and high-level light output possible thanks to maximized heat dissipation. The LEDDriving HL EASY high and low beam lamps by OSRAM replace conventional halogen lamps, are 12V compatible and have a cool white color temperature. With the latest LED technology and very compact design, these lamps allow a high compatibility and an easy installation for cars with the respective halogen lamp types. These products do not have ECE approval and must not be used on public roads in any exterior application. Public roads use leads to cancellation of operating license and loss of insurance coverage. Several countries forbid sale and use of these products. Please contact your local distributor for further information.

Ficha técnica do produto

Dados técnicos

Informação de Produto

Referência do pedido	64150DWESY
Tipo Produto (fora est. vs para estrada)	Off-road \pm H1
Aplicação (específico por cat. e prod.)	Mainly used for Low Beam, High Beam

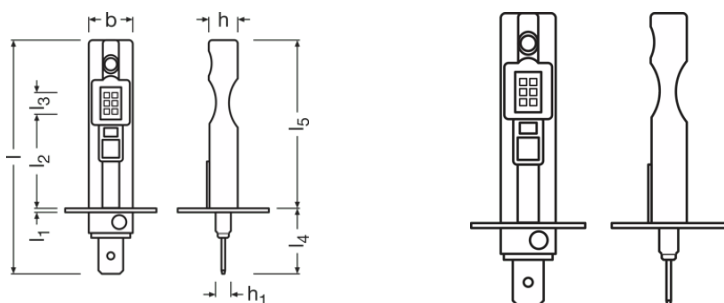
Dados Elétricos

Consumo máx. de potência	9 W
Tensão nominal	12.0 V
Potência nominal	9.00 W
Tensão de teste	13,2 V

Dados fotométricos

Fluxo luminoso	1100 lm
Tolerância do fluxo luminoso	± 25 %
Temperatura de cor	6500 K
Cor da luz do LED	Cool white

Dimensões e peso



Comprimento	61.0 mm
Diâmetro	11.5 mm
Peso do produto	14.30 g

Espectativa de Vida

Vida estimada Tc	1000 h
------------------	--------

Informação adicional do produto

Soquete (base)	P14.5s
----------------	--------

Ficha técnica do produto

Atributos

Tecnologia	LED
------------	-----

Categoria específica para o país

Referência do pedido	64150DWESY
----------------------	------------

Environmental information


Information according Art. 33 of EU Regulation (EC) 1907/2006 (REACH)	
Date of Declaration	10-05-2024
Primary Article Identifier	4062172367240 4062172369305 4062172398039
Declaration No. in SCIP database	In work

Dados de Logística

Código do produto	Descrição do produto	Embalagem unitária (peças/unidade)	Dimensões (comprimento x largura x altura)	Volume	Peso bruto
4062172369305	LEDiving HL EASY \triangle H1		114 mm x 48 mm x 106 mm	0.58 dm ³	121.00 g
4062172369312	LEDiving HL EASY \triangle H1		268 mm x 126 mm x 125 mm	4.22 dm ³	688.00 g

O código do produto mencionado indica a quantidade mínima a ser adquirida. Uma caixa unitária pode conter um ou mais produtos. Quando for colocar o pedido de compras, indique uma quantidade unitária ou múltiplos da caixa unitária.

Download Data

Arquivo
 Brochuras LEDiving Retrofits - Exchange overview (EN)

Informação de legislação

Esses produtos não têm aprovação ECE e não devem ser utilizados em vias públicas em qualquer aplicação externa. O uso de vias públicas leva ao cancelamento da licença de operação e perda da cobertura do seguro. Vários países proíbem a venda e o uso desses produtos. Entre em contato com seu distribuidor local para obter mais informações.

Informações sobre aplicações

Para obter mais informações sobre aplicações e gráficos acesse a ficha técnica do produto.

Retratção

Ficha técnica do produto

Sujeito a alteração sem prévio aviso. Sempre utilize a versão mais recente.



OSRAM